

FICHA TÉCNICA

FOGÓN A GAS RB-1

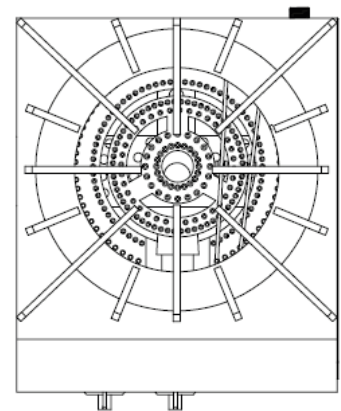
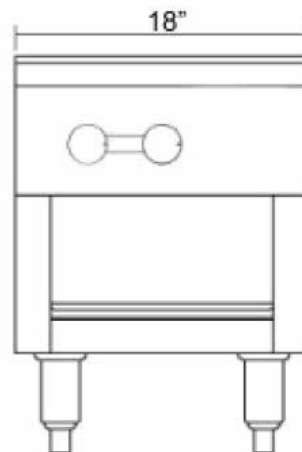
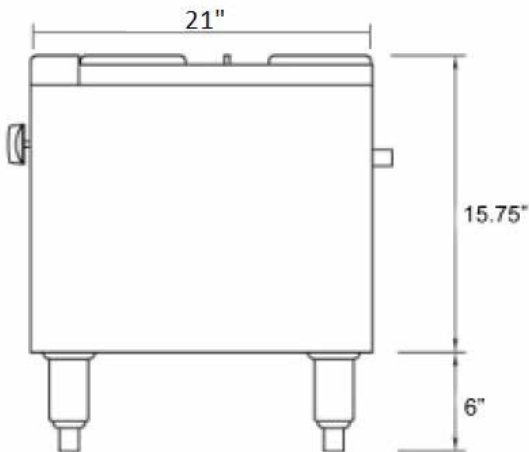
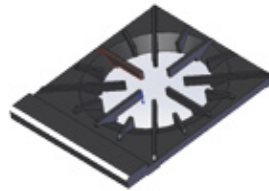


ecomax



Características

- Fabricación de acero inoxidable.
- Rejilla removible de uso intensivo de hierro fundido de 4.76 cm.
- Quemador de hierro fundido de tres anillos.
- Válvulas de control doble.
- Dos flamas de piloto permanente para la ignición instantánea.
- Patas ajustables de 0.152 metros.
- Charola de residuos removible para facilitar la limpieza.
- Entrada de gas NPT posterior de 3/4".



TW FOOD
EQUIPMENT
GROUP
L A T I N O A M É R I C A

DEDICADOS AL AVANCE DE LAS TECNOLOGÍAS
Y AL DISEÑO DE EQUIPO PARA LA MEJORA
CONTINUA DE LA INDUSTRIA CULINARIA.

SERVICIO OTORGADO A TRAVÉS DE HOBART MÉXICO.

CORPORATIVO LATINOAMÉRICA

VIVEROS DE LA COLINA #238, VIVEROS DE LA LOMA,
TLALNEPANTLA, EDO. DE MEX. C.P. 54080
T. (55).67.200.830

ECOMAXMEXICO.COM

